



BODEWELL

博进工业包装 STRAPPING SYSTEM

TSP-111Li 锂电吨袋打包机

TSP-111Li Top Strapping Machine For Lithium Ton Bag

整机结构件：
铜锌管控0.5%以下

密闭风琴罩

摩擦式机芯



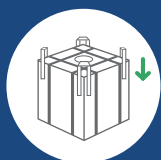
压板+压力模组

防挂耳设计

任意高度穿带

穿剑机构

带盘车



垂直方向
自动捆扎



整机结构件
铜锌管控
0.5%以下



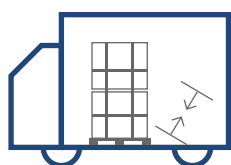
省人增效
安全运输
保证物料0污染

■ 设备参数

运行效率	25托/小时 (4条带)	50托/小时 (2条带)
捆扎力度	200-450KG (200-4500N)	
铜锌管控配置(可选配)	A: 整机铜锌管控	B: 接触部位采用SUS304 C: 无需管控

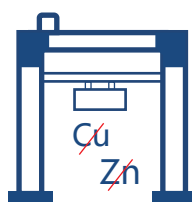
■ 产品特点

1 捆得紧不倒包



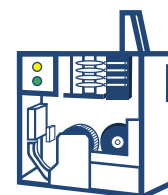
- ✓ 4500N捆紧力
- ✓ 严苛路试和倾倒测试
- ✓ 牢固不倒包

2 定制专用材质



- ✓ 金属粉屑封闭管控
- ✓ 整机铜锌管控0.5%以下
- ✓ 保证物料0污染

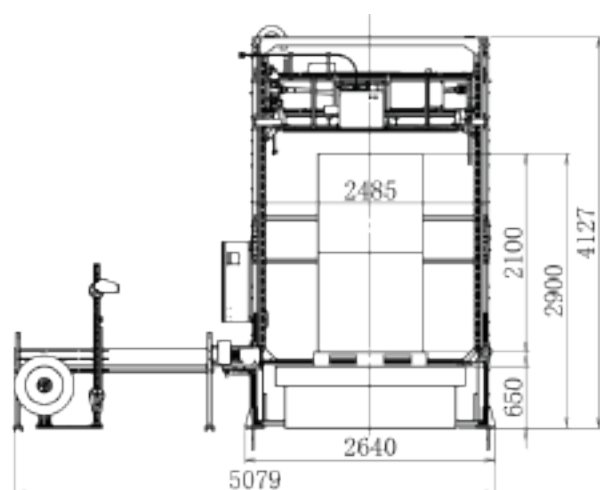
3 自主研发机芯



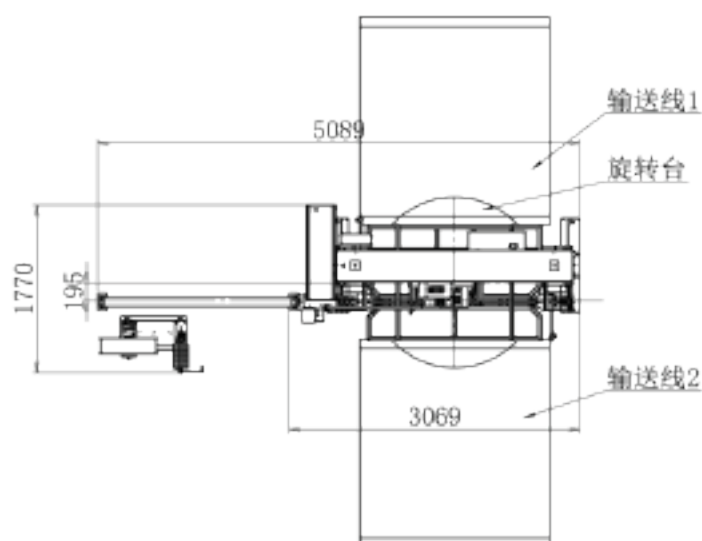
- ✓ 高性能摩擦机芯
- ✓ 搭接强度大于82%
- ✓ 接口焊接饱满牢固

■ 尺寸图

正视图



俯视图



锂电粉料捆扎技术专线 **400 995 9855**

珠海博杰电子股份有限公司

地址: 珠海市香洲区福田路10号

邮箱: service@zhbojay.com

网址: www.zhbodewell.com

电子版下载
2023.5-V1



■ TSP-111Li 设备参数

项目	参数		备注
外形尺寸	5079*1000*4127(L*W*H)		
功率	2.2KW		
电源	3P/N + PE AC380V/50Hz		
耗气量	无需气源		
机器毛重	1330KG	带盘车62KG 电控柜80KG 木箱150KG	木箱重量存在一定误差
机器净重	1038KG		
货物尺寸范围	2000*1600*3200(L*W*H)		高度: 输送台+栈板+货物≤2800
最低货物高度	100mm		
捆紧力	200-450KG (200-4500N)		
打包带材质	PET		
打包带规格	宽度: 16mm 厚度: 0.8-1mm 卷宽: 150mm 406纸芯内径、20KG/卷		
接口方式/接口强度	摩擦焊接/82% (母带)		接口强度根据带子质量
穿剑驱动方式	电动		
打带速度	35托/小时 (2条带)		单设备效率
压板尺寸	1850*1200(L*W)		
压板压力	1000-3000KG		
打带间距	按需定制		
穿剑高度	根据产线高度		
接口位置	顶部		
送带位置	任意高度		
穿剑截面尺	60*51		穿剑空间需求: 80mm*80mm
通讯接口	以太网		
升降方式	齿轮齿条		

锂电粉料捆扎技术专线 **400 995 9855**

珠海博杰电子股份有限公司

地址: 珠海市香洲区福田路10号

邮箱: service@zhbojay.com

网址: www.zhbodewell.com

电子版下载
2023.5-V1



■ TSP-111Li 设备机械电气配置

项目	参数	备注
主提升电机	国茂/中国	
带座轴承	怡合达/中国	
滚珠轴承	人本轴承/中国	
拖链	CPS/韩国	
触摸屏	西门子/德国	Smart line Siemens
PLC	西门子/德国	S7-200SMART
变频器	施耐德/法国	
断路器	施耐德/法国	
接触器	施耐德/法国	
端子	尤提乐/中国	
电缆	卡迪夫/中国	
机芯控制器	博进工业包装/中国	
安全继电器	欧姆龙/日本	
限位开关	欧姆龙/日本	
光电开关	西克/德国	

锂电粉料捆扎技术专线 **400 995 9855**

珠海博杰电子股份有限公司

地址: 珠海市香洲区福田路10号

邮箱: service@zhbojay.com

网址: www.zhbodewell.com

电子版下载
2023.5-V1

